



MANUAL DE USO Y MANTENIMIENTO



MODELO: AYALA

**ELEVADOR VERTICAL con cabina abierta
MODELO: AYALA**

MANUAL DE USO Y MANTENIMIENTO

ÍNDICE	<i>PÁGINA</i>
ÍNDICE	1
0. PREFACIO.....	2
1. PRECAUCIONES DE SEGURIDAD.....	3
2. DATOS TÉCNICOS	4
3. DIMENSIONES	5
4. IDENTIFICACIÓN DE COMPONENTES	6
5. DESCRIPCIÓN DE COMPONENTES	6-7
6. INSTRUCCIONES DE USO	8
7. PROCEDIMIENTO: DESCENSO DE EMERGENCIA.....	9
8. MANTENIMIENTO	10
9. SOLUCIÓN DE PROBLEMAS	11
10. CERTIFICADO DE GARANTÍA	12
11. CERTIFICADO CE	13

0. PREFACIO

Con estas instrucciones, pretendemos informarle de las características, condiciones de uso y mantenimiento, para garantizar su adecuado funcionamiento.

USO APROPIADO:

Este aparato es para uso de personas autorizadas y advertidas de su funcionamiento.

Lea detenidamente este manual antes de utilizar su plataforma elevadora.

Para obtener un correcto funcionamiento observe las instrucciones de mantenimiento

USOS NO PREVISTOS

El usuario tiene que respetar las indicaciones de este manual.

Durante la utilización de la plataforma no se debe:

- Elevar cualquier elemento no destinado al transporte de personas.
- Superar el peso indicado sobre la placa de identificación.
- **Permitir el uso de la plataforma a un usuario no instruido sobre las funciones Operativas.**
- No respetar las instrucciones sobre las placas incluidas en el equipamiento
- Permitir que operadores sin el nivel de competencia requerida en las diferentes operaciones realicen tareas de mantenimiento

ATENCIÓN: NO EFECTUAR MODIFICACIONES PARA DARLE UN USO DIFERENTE

EN CASO DE ALARMA

1. La cabina está provista de un botón con zumbador para dar la alarma en caso de que sea necesario, aparte de tener una seta de emergencia para inhabilitar el elevador

2. La cabina puede estar provista de teléfono, para poder pedir asistencia en caso de que sea necesario.

1.PRECAUCIONES DE SEGURIDAD



ESTA MAQUINA NO SE PUEDE USAR EN CASO DE INCENDIO, NI COMO MEDIO DE EVACUACION

Antes de usar su plataforma elevadora, aprenda la ubicación y funcionamiento de todos los controles.

No utilice el aparato si detecta algún defecto en la máquina.

No intente nunca forzar la plataforma elevadora.

No sobrepase la carga máxima indicada en la plataforma.

No se coloque debajo de la plataforma, si no es personal autorizado y con las medidas de seguridad necesarias.

En su limpieza, utilice productos de limpieza domésticos, no abrasivos.

No introducir agua por las ranuras de los raíles.

Mantenga las manos y dedos dentro de la plataforma cuando esté en movimiento.

Mantenga siempre las ruedas de su silla en posición de frenado cuando la plataforma esté en movimiento.

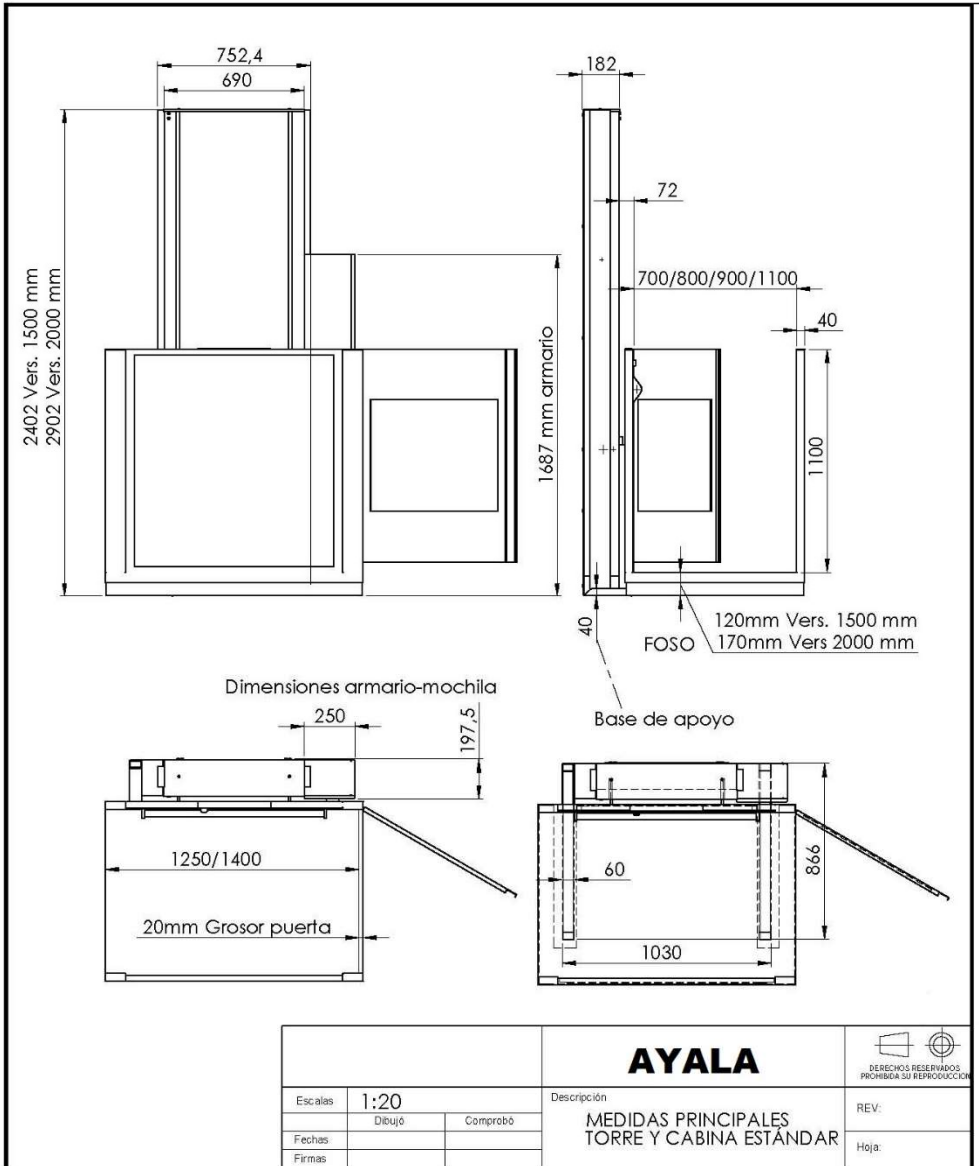
Si la plataforma elevadora no funciona, lea el apartado de solución de problemas en este manual "ANTES DE CUALQUIER LLAMADA". Revise la lista y si continúa sin funcionar, llame al servicio técnico autorizado.

El Fabricante se reserva el derecho a cambiar contenidos de este documento o las especificaciones de la plataforma elevadora sin previo aviso.

2. DATOS TÉCNICOS

Dimensiones del elevador:	Altura de la torre: 2400/2900/3900 Cabina ancho libre 800-1100 Cabina largo libre 1250-1400
Capacidad máx. de elevación	315/385 Kg.
Velocidad de elevación	<0.10 m/seg.
Tensión de alimentación	220 V monofásico, 50 Hz.
Tensión del motor	220V 1,8 Trifásico
Potencia:	2200W máximo (220 V 16 A)
Sistema de elevación	Cilindro hidráulico de simple efecto con dispositivo de seguridad anti-caída de presión. Doble sirga acerada Ø8mm. Dispositivo mecánico de seguridad anti rotura de sirga. Sistema de re-nivelación automático.
Maniobra	Variador de frecuencia, arranque suave en subida. Válvula proporcional, arranque suave en bajada
Aceite hidráulico	Compatible ISO-VG46
Capacidad depósito	5 l.
Presión máx. circuito	80bar
Sistema de rescate de emergencia	Manual por válvula en bajada. Palanca accionadora sobre válvula en subida.
Sistema de gobierno	Por pulsadores de presión continua. Llave de acceso a modo operativo.
Color	RAL-9002 Blanco grisáceo. Bajo pedido: Consultar otros colores
Recorrido máximo	<3m
Ruido	<70 dBA
Vibraciones	<2,5 m/s ²
Dimensiones (mm)	Interiores: 1250x800 y 1400x900 Protecciones 1100 Otras medidas bajo pedido
Características generales	Suelo anti-deslizante de aluminio damero Asideros normalizados a 900mm del suelo
Normativas referencia	2006/42/CE / EN 81-41 / DA DB SUA 2. 2017

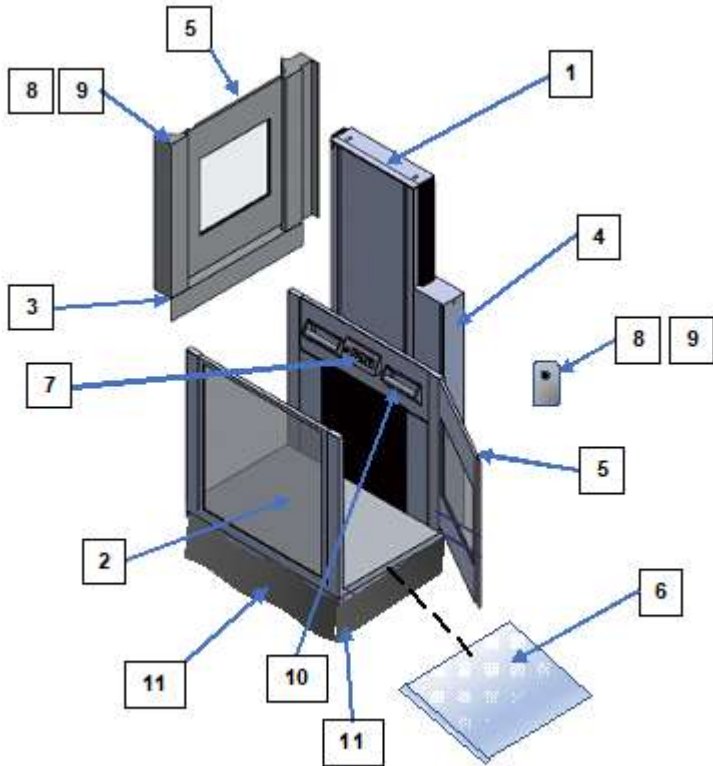
3. DIMENSIONES



* Medidas de plataforma según modelo
Medidas en mm

H	CURSO MÁX.
2400	1500
2900	2000
3900	3000

4. IDENTIFICACIÓN DE COMPONENTES



5. DESCRIPCIÓN DE LOS COMPONENTES

1) Estructura base

Armazón auto-portante, sólidamente sujeta, que aloja todos los componentes de la plataforma elevadora. De distintas dimensiones según modelos.

2) Plataforma

Recinto destinado a ubicar a las personas bien de pie o en silla de ruedas, para su desplazamiento a los diferentes descansillos definidos.

3) Descansillo

Nivel definido con el espacio suficiente para permitir maniobrar, embarcar y salir a los usuarios con silla de ruedas cuando corresponda.

4) Cuadro eléctrico:

Zona donde se ubica el cuadro eléctrico, y la bomba hidráulica

5) Puerta

Colocada en la plataforma o en su acceso, cierra y da paso a la plataforma. Cuenta con un sistema de enclavamiento de seguridad que **impide el movimiento de la plataforma si la puerta no está correctamente cerrada**. Asimismo, **tampoco se puede abrir si la plataforma, no está presente en ese descansillo**.

6) Rampa de acceso (Opcional)

Permite el acceso a la plataforma si éste no se coloca a nivel del suelo. (No se ha realizado foso). Va fijada al suelo.

7) Botonera de cabina.

Controla el movimiento de la cabina hacia arriba y hacia abajo, situada en una posición de fácil acceso, **es necesaria pulsación constante para poner en movimiento la plataforma**.

En condiciones normales de uso, se debe pulsar hasta que la plataforma se pare automáticamente.

La plataforma parará inmediatamente cada vez que el botón se suelte. Incorpora un retardo de seguridad para su actuación. Es decir, **debemos permanecer pulsando al menos durante 1 segundo para que se inicie el movimiento de la plataforma**. De esta forma se evitará un accionamiento accidental. Lleva también una seta emergencia que al ser accionada detiene inmediatamente el movimiento.

8) Interruptor de llave

El interruptor de llave, limita el uso de la plataforma y/o puntos de llamada/envío a las personas autorizadas.

9) Botonera de llamada/envío en los descansillos

Los botones de control de llamada y/o envío se instalan en los descansillos para mover la cabina desde fuera. Obligatoria llevará interruptor de llave para limitar el uso de la plataforma a personas autorizadas.

10) Pasamanos

Asidero colocado en la parte frontal de la botonera de cabina, para comodidad del usuario.

11) Fuelle (opcional)

El perímetro inferior de la plataforma puede quedar protegido con un fuelle que se despliega conforme sube la plataforma.

12) Cerramiento (opcional)

Protege y recubre la plataforma elevadora para su seguridad durante el funcionamiento. En materiales y características a convenir.

Puertas de acceso controlado por la plataforma elevadora. Cuenta con un sistema de enclavamiento de seguridad que impide el movimiento de la plataforma si la puerta no está correctamente cerrada. Asimismo, tampoco se puede abrir si la plataforma no está presente en ese descansillo.

6. INSTRUCCIONES DE USO

FUNCIONAMIENTO DE LA PLATAFORMA ELEVADORA DESDE LOS CONTROLES DEL DESCANSILLO.

- 1) Para “llamar” a la plataforma al descansillo deseado, inserte la llave y gírela $\frac{1}{4}$ de vuelta.
- 2) Presione y mantenga pulsado el botón o llave de subida o de bajada. Mantenga una presión constante hasta que la cabina pare automáticamente en el descansillo deseado. La plataforma puede pararse en cualquier momento simplemente soltando el botón/llave . Recuerde que para evitar un movimiento accidental, se debe tener pulsado el botón/llave durante un (3) segundos antes que la plataforma se ponga en movimiento.
- 3) Suelte el botón y/o gire la llave y retírela (según opciones).
- 4) Abra la puerta (si está equipado). Una vez dentro de la cabina, ponga en posición de freno las ruedas de la silla.

FUNCIONAMIENTO DE LA PLATAFORMA ELEVADORA DESDE LOS CONTROLES DE LA PLATAFORMA.

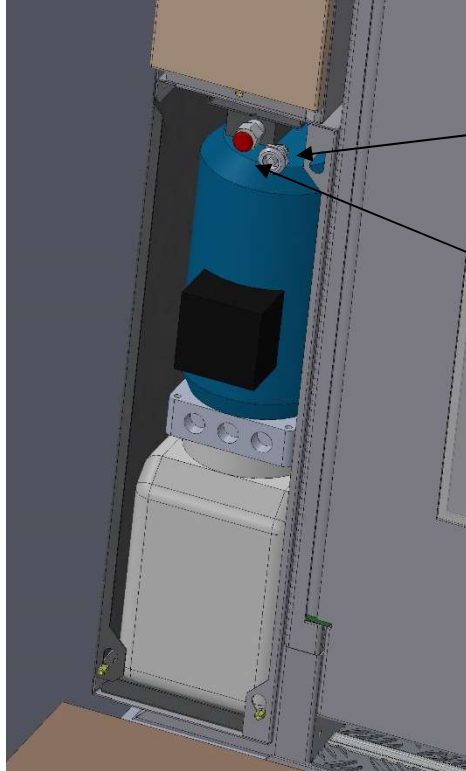
- 5) Cierre la puerta (si está equipado) y asegúrese que queda bien cerrada. En caso contrario, la plataforma no se moverá.
- 6) Inserte la llave en el interruptor ubicado en el panel operativo y gire la llave $\frac{1}{4}$ de vuelta. De lo contrario actúe sobre los pulsadores según punto 7.
- 7) Presione y mantenga presionado el botón de subida o de bajada según desee, hasta que la cabina pare automáticamente en el descansillo deseado. Recuerde que para evitar un movimiento accidental, se debe tener pulsado el botón durante un (1) segundo antes que la plataforma se ponga en movimiento
- 8) Suelte el botón y retire la llave (si viene equipado).
- 9) Quite la posición de freno de la silla de ruedas y salga de la cabina. Cierre la puerta correctamente si quiere dejar la plataforma elevadora operativo.

NOTA: Para volver a usar el elevador desde abordó, debe habilitar este uso desde la llave de llamada de planta.

7. PROCEDIMIENTO: DESCENSO DE EMERGENCIA



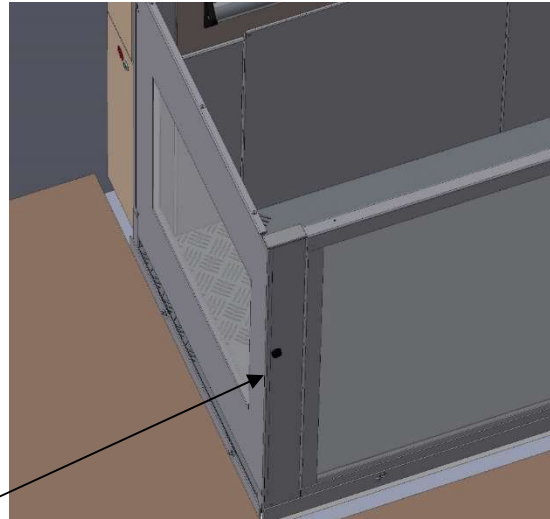
Realice este procedimiento solo si la máquina se detiene sin motivo aparente y deja atrapada a alguna persona.



1. Girar el triángulo, para abrir la tapa (Si está montada)

2.- Pulsar el botón para bajar.

3.- Girar con llave triangular



UNA VEZ FINALIZADA LA OPERACION;
VUELVA A GIRAR EL TRIANGULO, Y
COMPRUEBE QUE LA PUERTA QUEDA
CORRECTAMENTE BLOQUEADA.
AVISE AL SERVICIO TÉCNICO.

8. MANTENIMIENTO

Debe tener un contrato de mantenimiento. Haga revisar su plataforma elevadora por un técnico cualificado, cada 4 meses máximo, según modelo y condiciones de uso para mantener su plataforma elevadora en condiciones seguras de funcionamiento.

En los casos en los que haya un uso intensivo, se recomienda reducir el tiempo entre las revisiones.



No permanecer debajo de la plataforma sin las debidas medidas de seguridad. En caso de cualquier operación de reparación o mantenimiento, debe colocarse obligatoriamente el puntal-bloqueo de seguridad suministrado con la máquina

9. SOLUCIÓN DE PROBLEMAS.

(ANTES DE LLAMAR AL SERVICIO TÉCNICO)

Una rápida revisión de las instrucciones de funcionamiento en este manual puede prevenir una innecesaria llamada al servicio técnico.

Cómo usuario, le aconsejamos que revise la siguiente lista de chequeo antes de contactar con el servicio técnico.

SI LA PLATAFORMA ELEVADORA NO FUNCIONA:

1. Verificar que existe tensión 220 VAC en la línea correspondiente.
 - a) El magneto térmico, si dispone, está operativo.
 - b) Llega tensión y potencia suficiente a la línea.
2. Verificar que todas las puertas de entrada-salida están completamente cerradas.
3. Asegurarse que la llave de control esté en la posición encendido (posición horizontal).
4. Comprobar que no existe ningún obstáculo que obstruya el movimiento de la plataforma.
5. Asegurarse de que pulsa correctamente los botones de subida/bajada y durante el tiempo correspondiente

Esta plataforma cuenta con un sistema de re-nivelación automática, de manera que, en caso de pérdida del nivel del descansillo, bien por descenso, bien por ascenso de la plataforma, automáticamente la máquina busca este nivel.

Por razones de seguridad, para poder abrir la puerta de acceso a la plataforma, ésta se debe encontrar en ese nivel. Si por cualquier avería, necesitase acceder de forma excepcional al interior, consulte el procedimiento de descenso de emergencia

10. CERTIFICADO DE GARANTÍA DEL FABRICANTE

El fabricante garantiza en los términos que establece la ley vigente, el suministro en garantía de todas aquellas piezas que por desgaste prematuro, mal funcionamiento o rotura del aparato cuyos datos figuran en el presente certificado, deban ser sustituidas, durante un periodo de **dos (2)** años desde la fecha de la aceptación de la garantía.

Esta garantía no cubre el mal funcionamiento o avería de componentes del producto causadas por accidente, abuso o falta de mantenimiento adecuado, negligencia, reglaje o adaptación inadecuada, modificación, alteración, condición estructural del edificio, sobrecarga, irregularidad al seguir las instrucciones de funcionamiento, o casos de fuerza mayor (meteorológicos, inundaciones, incendios, etc.) incluyendo averías fortuitas.

Esta garantía no es aplicable a bombillas, cristales, paneles de la cabina o adornos. Esta garantía es nula si:

- 1) el producto ha sido instalado o mantenido por empresa no autorizada por el Fabricante
- 2) el producto ha sido modificado o alterado en cualquiera de sus formas de su diseño original sin autorización escrita del Fabricante
- 3) se manipula o elimina su placa de identificación.

NOTA: Recomendamos que el producto sea inspeccionado por personal autorizado del Fabricante cada 3 meses o más frecuentemente, dependiendo del uso o las condiciones del entorno. El mantenimiento o reparación requerida se realizará de acuerdo con el tipo de plataforma elevadora y las instrucciones descritas en su manual de mantenimiento.

El Fabricante se exime de cualquier responsabilidad por daño personal o avería resultante del mal uso o funcionamiento del producto modificado a partir del diseño original.

Ninguna persona o compañía está autorizada a cambiar el diseño del producto sin autorización escrita del Fabricante

Esta garantía del Fabricante está exclusivamente limitada al suministro de recambios de piezas defectuosas que fallen dentro del período aplicable de la garantía, que serán remitidas al instalador/vendedor del elevador, el cual, en todo caso será el encargado de sustituir estas piezas

En caso de avería o cualquier reclamación contactar con nuestro teléfono de atención al cliente o con su instalador autorizado.

DECLARACIÓN CE DE CONFORMIDAD

EUSKLIFT, S.L.

http: www.eusklift.com

Maskuribai s/n, Pab. A03

e-mail: comercial@eusklift.com

01470 Amurrio (Álava)

Tfno: 945 037793

Declara bajo su responsabilidad que la plataforma elevadora hidráulica

MODELO: AYALA

Nº SERIE: AY-

AÑO DE CONSTRUCCIÓN: 20

Cumple con los Requisitos Esenciales de las Directivas Europeas:

- 2006/42/CE de Directiva de Seguridad de Máquinas
- 2006/95/CE Directiva de Baja Tensión
- 2004/108/CE con sus modificaciones, relativas a la Compatibilidad Electromagnética.

y en particular se ha construido siguiendo criterios de las normas europeas: ISO 9386-1:2000, EN81-41, EN 60204-1 y DB SUA-2

En Amurrio, a 17 de marzo de 2017



Nombre: José Garmón
Cargo: Director Técnico

TARJETA DE GARANTÍA

MODELO: AYALA-

Nº SERIE: AY-

AÑO DE CONSTRUCCIÓN: 20

FECHA DE ENTREGA:

FECHA DE NORMALIZACIÓN:

NOMBRE:

DIRECCIÓN DE INSTALACIÓN:

Servicio Oficial:

Telf. Asistencia técnica:

Correo contacto: